

湖南运想重工科技有限公司

GTZZ-12D

自行式电动曲臂高空作业平台

技 术 文 件

2012年7月

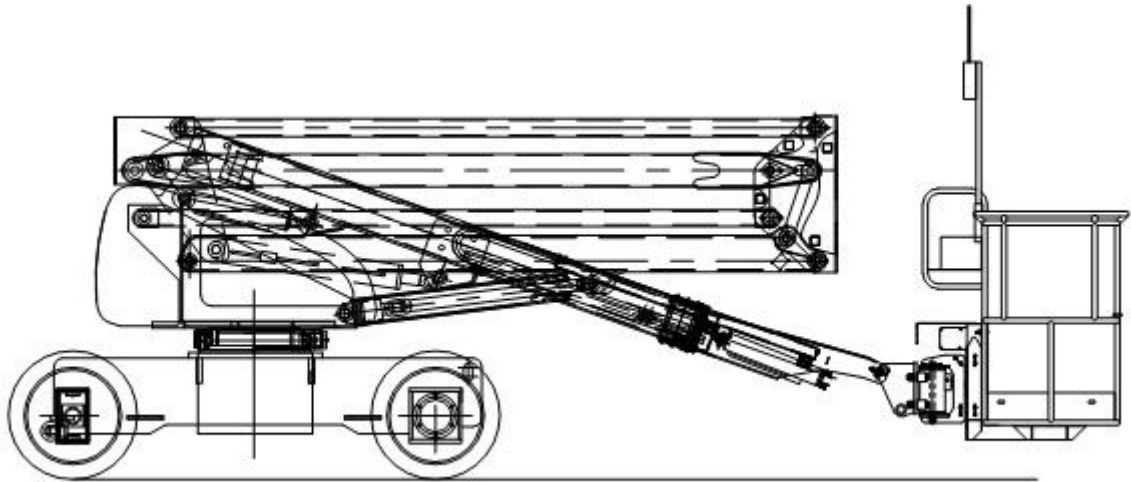
目 录

一、主要技术参数	3
二、GTZZ-12D 外形图	4
三、GTZZ-12D 工作范围图	4
四、技术性能	5
五、功能特点	6
六、GTZZ-12D 主要配置表	6
七、技术图纸资料	7
八、随机备件及工具	7
九、培训验收	8
十、质保期	9
十一、运输进场方案	9
十二、售后服务	9

一、主要技术参数

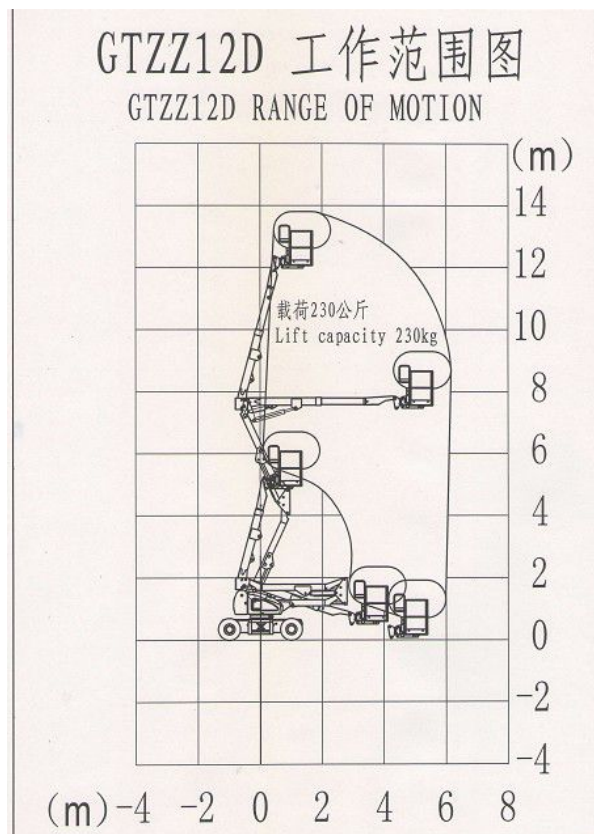
序号	项目		性能参数
1	最大工作高度		13.75m
2	最大平台高度		12.05m
3	最大水平延伸		4.858m
4	最大跨越高度		7.6m
5	最大承载能力		230kg
6	爬坡度		30%
7	最小转弯半径		4.5m
8	运行速度 km/h	下降	5km/h
9		升起	0.8km/h
10	收车长度		5.25m
11	收车宽度		1.75m
12	收车高度		2m
13	平台尺寸（长×宽×高）		1.53m×0.76×1.1m
14	转盘旋转		360°
15	平台旋转		180°
16	离地间隙		0.2m
17	驱动轮尺寸		250-15
18	总重量		6500kg
19	驱动电机		6.5×2kw
20	控制电压		24V
21	免维护电池		48/420Amp
22	充电器		48/50 V/A
23	液压油箱容积		70 L
24	轴距		2m
25	尾扫		0m

二、GTZZ-12D 外形图



GTZZ12D 外形图

三、GTZZ-12D 工作范围图



四、 技术性能

4.1 GTZZ12D 型机器具有自动行走的功能，能够在不同工作状态下，快速、慢速行走，只需一个人在高空作业时可操作机器连续完成升降、前进、后退、转向、回转等动作，较传统的液压平台大大提高了工作效率，减少操作人员数量及劳动强度。

4.2 GTZZ12D 型机器所有的动作均在工作台上用操作手柄控制，电机为无级变速，有效的延长了蓄电池和电机的使用寿命，电机仅消耗工作时的能量。采用多电机结构，行走、举升分别由不同的电机完成。臂架处于任何位置，作业平台均可安全行走，行走速度随举升高度的升高而降低。

4.3 电动自行车式曲臂高空作业平台采用反向电流制动和机械式驻车制动，操作简单，安全可靠，行车制动自动补偿，制动器为盘式制动。

4.4 GTZZ12D 型机器配置的是智能充电系统，采用全自动充电器，能自动完成充电全过程，电池充满后会自动停止充电。

4.5 GTZZ12D 型机器设计大角度转向系统，使得该机具有优良的灵活性。具备液压自动转向功能。平台由两台交流变频电机驱动行走。

4.6 GTZZ12D 型机器控制系统

● 采用 PLC 和 CAN 总线控制方式，在底架、转台和平台上分别装上一台工业控制器，简化线路，便于维护修理。采用金属防空插头，防护等级达到 IP65。同时采用先进的 CAN 总线控制，线路简单，可靠性好，维修和故障诊断简单。

● 设有上下控制台（地面控制台与平台控制台）且上下控制台使用换向开关转换。上部控制使用时对下部控制台锁止功能。

● 下控制台有小时计、显示电瓶剩余工作电量等进行指示。

● 平台上设有脚踏开关，只有踏下脚踏开关方能进行操作。

● 上下控制台均设有紧急停止按钮，当操作出现意外情况时，能够使操作者迅速切断电源，避免平台继续运动。

4.7 GTZZ12D 型机器具备自诊断功能，客户可及时快速掌握设备的自身工作状态，更好的维护保养本设备。同时本产品具有以下功能：

小时计

蓄电池放电显示器

灯光指示

司机操作警示

4.8 安全保护

- 工作斗具有自动调平功能，工作斗相对水平面的倾斜角度不能大 1.5° 。
- 平台幅度和高度达到一定时，行驶速度和臂架动作速度自动受到限制。

当机器停放在不平度超过 3° 的地面时，臂架动作将受到限制。

- 上下控制台均有防护罩保护。
- 臂架头部、油缸活塞杆等处有防尘防沙装置。
- 底架与转台上设有吊环位置，方便吊装。
- 标识清晰、含义明确。
- 设备行走、变幅、伸缩及回转时，会发出声光报警。

五、功能特点

- 5.1 符合欧盟 EN280 标准，取得 CE 认证。
- 5.2 由于该机采用直流蓄电池动力，本机可安全安静的适合室内或室外工作。
- 5.3 该机设置有全手动紧急下降系统，能在断电的情况下完成工作。

六、GTZZ-12D 主要配置表

序号	项目	产地	品牌
1	电机控制器	意大利	SME
2	行走电机	意大利	SME
3	电机控制器	美国/意大利	弗德/PMP
4	实心轮胎	台湾	速力德
5	阀块总成（包括电磁阀）	意大利	油控（SANT）
6	平衡阀	意大利	油控

7	蓄电池	美国	Trojan
8	充电机	台湾	裕智能
9	控制器	北京	凯商
10	压力传感器	美国	精量
11	控制手柄	丹麦	丹富士
12	电量表	美国	Curtis
13	直流电机	常州	杨氏
14	液压泵	天津	岛津

七、技术图纸资料

- 1、提供本设备《自行式高空作业车使用说明书》、《自行式高空作业车维护说明书》中文各 1 套。
- 2、提供含液压、电器系统原理图中文 1 套。
- 3、提供发动机使用和维修手册中文 1 套。

八、随机备件及工具

随机备件清单

序号	代号	规格	数量	备注
1	GB1235-76	O 形圈 10.0×1.5	10	
2	GB1235-76	O 形圈 8.0×1.5	2	
3	GB1235-76	O 形圈 20.0×2.0	2	
4	GB1235-76	O 形圈 63×3.1	1	
5	GB1235-76	O 形圈 24×2.4	2	
6	GB1235-76	O 形圈 32×3.1	1	
7	GB1235-76	O 形圈 50×3.1	1	

8	GB1235-76	O 形圈 90×5.7	1	
9	GB1152-89	油杯 M10×1	5	
10	GB1153-89	油杯 M10×1	2	
11	PBT-H2/P1-40-1000	测压装置	1	

随机工具清单

序号	代号	规格	数量	备注
1	GB/T4440-1998	活络扳手 250	1	
2		十字起子 150	1	
3		一字起子 150	1	
4	BPCS	双头呆扳手	1 套	
5	PM-C9IN	内六角扳手（英制）	1 套	
6	PM-B9	内六角扳手（公制）	1 套	
7		工具箱	1	
8		双头呆扳手 34-36	1	
9		双头呆扳手 30-32	1	
10		老虎钳	1	
11		电工钳	1	
12		应急泵摇杆	1	
13		安全带	2	
14		安全帽	2	

九、培训验收

1、液压升降平台商务合同签订时，供方应提供本本设备现场验收交接时设备技术性能验收项目和技术标准。由甲需方确认同意作为本协议附件。

2、现场验收时，在供方工程师指导下，对该设备连续三天运行应无故障以及升降平台的载重能力、各安全报警系统进行全面测试。

3、随机备品配件清点。

4、供方有责任协助需方办理需方当地质监部门特种设备安全检测合格证。达到上述四项和本技术协议和检验验收标准时方为验收合格。

5、本设备在需方现场验收交接时，由供方免费对设备使用操作和维护人员进行培训。

6、由甲方安排培训时间人员。乙方向甲方提供培训方案双方确认后实施培

训。

7、培训包括操作培训、理论培训、及快捷维护、维修培训。

十、质保期

- 1、整机保修 12 个月（不含易损件）；
- 2、主要结构件保修 5 年；
- 3、免费提供发动机及整机首次保养（不含耗材）。

十一、运输进场方案

产品由本公司委托专业运输公司平板车公路运输至规定交货地点。由贵方提供吊车卸下即可。

十二、售后服务

1、备件更换

在质保期内，产品若发生由于因设计、制造质量或采购错误所导致的零部件损坏等问题，乙方将到现场免费维修更换损坏的产品，所更换的零部件从更换之日起重新计算保质期（人为造成设备的损坏甲方负全部责任）。免费每季回访检查 1 次，确保设备正常运行；质保期外每年巡检 2 次，并根据甲方的要求进行有偿服务。

2、故障响应

乙方所提供的软硬件系统发生严重的甲方无能力处理和修复的故障后，甲方应立即通知乙方，乙方在接到故障通知后 4 个小时做出响应，24 小时内派技术人员到达现场。如属于软件故障，乙方亦可在接到故障通知两小时内给予电话、传真解答，若解答不了，乙方在 24 小时内派技术人员到达现场。

在接到甲方的故障通知后，若乙方未能在 24 小时内到达现场，甲方有权要求乙方给予赔偿（自然因素顺延）。

3、软件升级及故障

地址：湖南长沙经济技术开发区盼盼路 8 号

ADD: No. 8, Panpan Rd, Economic & Technical Development Zone, Changsha, Hunan, China

网址 Website: www.yinhaihang.cn

QQ317190489

邮箱 Email: hna@vip.163.com

电话 Tel: +86-136 7894 5945

传真 Fax: +86-731- 84084599

邮编 P_Code: 410100

乙方有责任及时向甲方通报软件升级情况，并免费提供软件升级服务。如由于软件原因发生严重故障造成设备不能工作，乙方保证终身免费程序恢复。

4、备件服务

乙方备有充足的备件、配件，可及时向甲方提供技术服务和备件服务。乙方保证对设备所需配件提供终身备件和技术支持。